

# 品舰系列

标准版

三谷照明磁吸组合照明系统









两线轨道  
DC24V或DC48V安全电压  
不用担心更换/移动灯具时引发触电



标准版品舰系列磁吸组合轨道



SG-GD6535A/L1000/J

标准版品舰系列磁吸组合灯具

射灯



SG-SD45100P/10W/J



SG-SD45120P/12W/J



SG-SD45140P/15W/J



SG-SD65120P/15W/J



SG-SD65140P/20W/J



SG-SD65160P/25W/J

格栅线性灯



SG-GSD3450P/L162/6W/J



SG-GSD3450P/L322/12W/J

平面线性灯



SG-PMD3450P/L178/8W/J



SG-PMD3450P/L342/16W/J



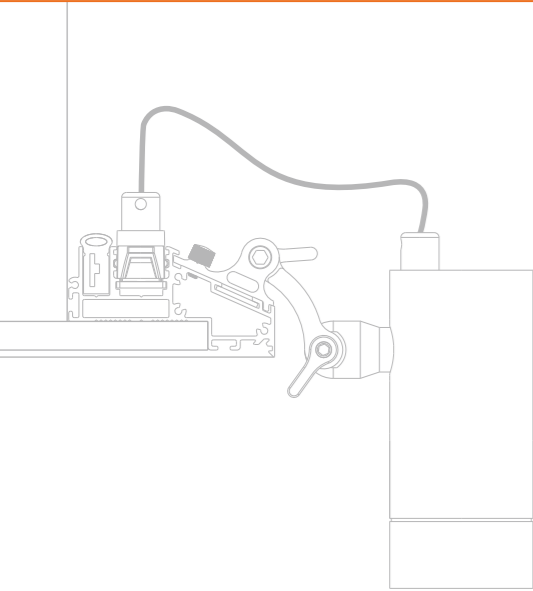
单边轨道方顶造型

双边轨道方顶造型

双边轨道圆顶造型

单边轨道圆顶造型





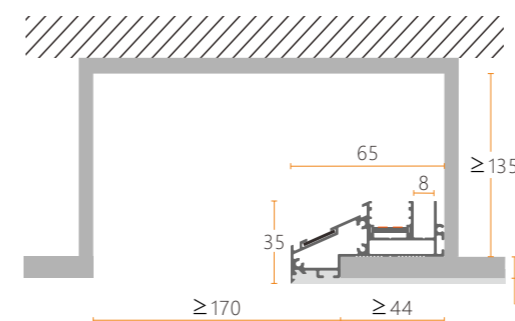
餐饮空间 & 酒店大堂



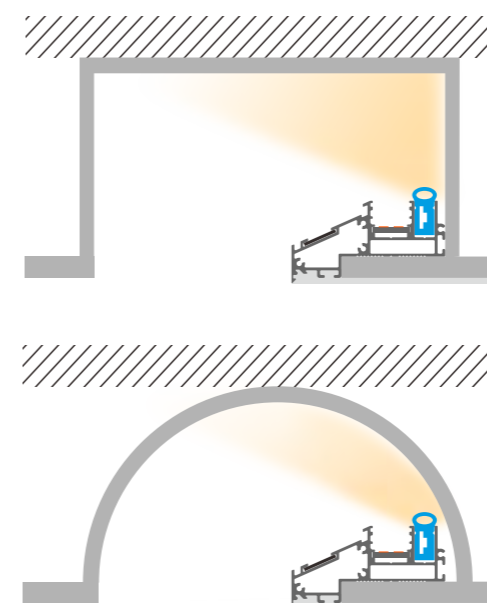
### 标准版品舰系列暗藏式轨道

产品型号: SG-GD6535A/L1000/J  
 安装方式: 暗藏式  
 产品尺寸: W65\*H35mm  
 标准规格: L1000/1500/2000mm  
 控制方式: 整组控制  
 材 质: 6063铝  
 外观颜色: 砂黑色/砂白色  
 防护等级: IP20  
 天花厚度: 9mm  
 适合批灰前安装

#### 截面尺寸



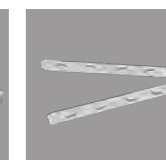
#### 发光效果



▲天花板厚度要求为9mm, 批灰厚度为2mm



外转角  
165\*165\*35mm



连接件

适用配件



射灯

适用灯具



堵头



格栅线性灯



内转角  
184\*184\*35mm



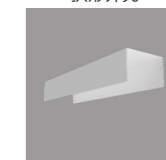
两线插针



平面线性灯



拱形外壳



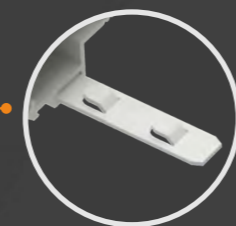
方形外壳



宽8mm 硅胶氛围灯  
10W/M

更多产品研发中……

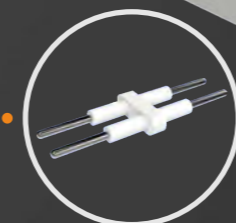




轨道拼接件  
无需螺丝固定，拼接简便  
Track splice  
No screw fixing, easy splicing



轨道暗藏灯带  
诠释见光不见灯  
Track concealed light strip  
Interpretation of light without light

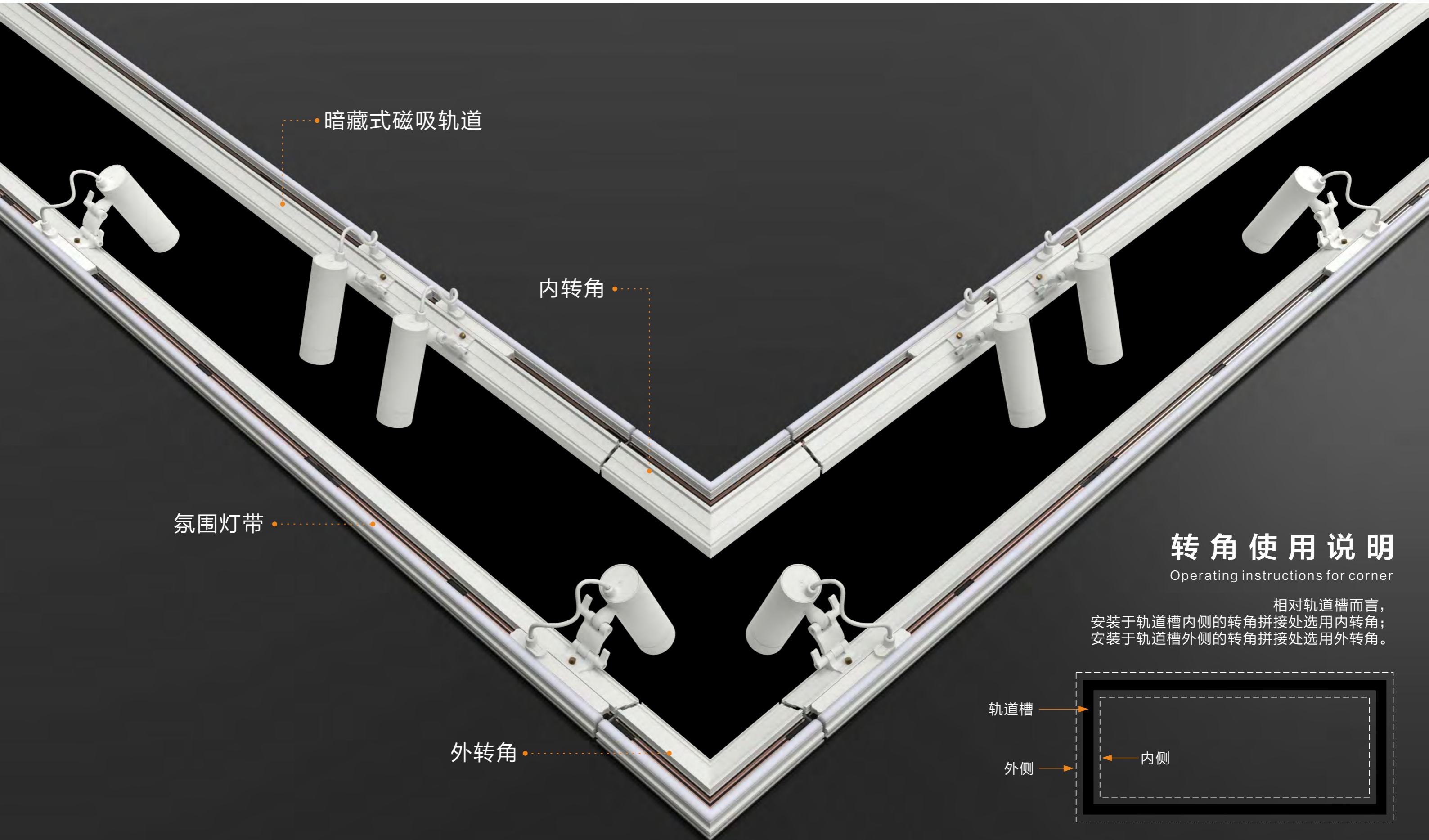


搭桥作用：  
轨道与轨道电路连接时使用，根据拼接情况选购。  
Bridging effect:  
When the track is connected with the track circuit,  
Choose according to the splicing.

舰系列是内藏于天花槽内的磁吸照明系统。灯具配有磁吸系统并在轨道内自由放置，随意调节角度，全方位都可以照射到。此外，灯带暗藏在轨道中起间接照明在天花上附加氛围灯光效果。

The inset series are products where the magnetic attraction system attaches directly to the original ceiling, flush with the ceiling. The spotlights are equipped with magnetic systems and are placed freely in the track to adjust the light angle at will. In addition, light strips are hidden in the track to provide indirect lighting and additional lighting effects in the ceiling.





## 转角使用说明

Operating instructions for corner

相对轨道槽而言，  
安装于轨道槽内侧的转角拼接处选用内转角；  
安装于轨道槽外侧的转角拼接处选用外转角。

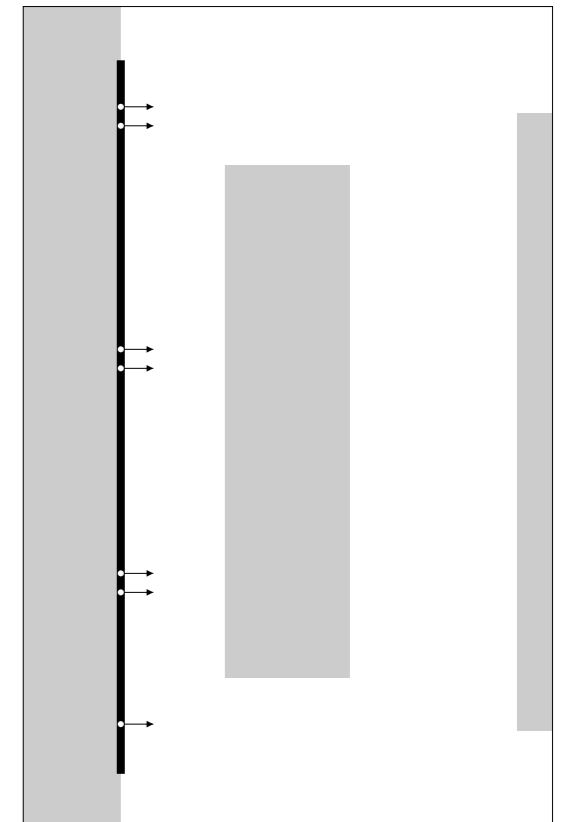




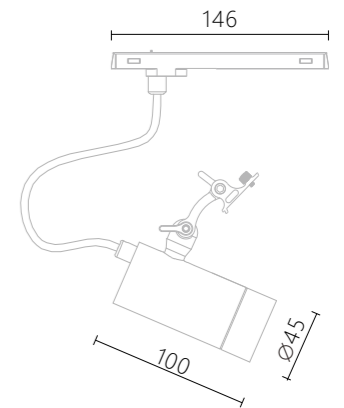


Point, line and area light sources, rich lamp collocation, well create the lighting atmosphere you need, and make the space full of layers; This is another representative work of ownerless lightism. It completely hides the track and can see light without seeing the light. It is an unexpected way to emit light.

点、线、面光源，丰富的灯具搭配，很好得营造出您所需的照明氛围，使空间富有层次感；这是无主灯主义的另一代表作，完全隐藏轨道，可以做到见光而不见灯，让人想不到的出光方式。



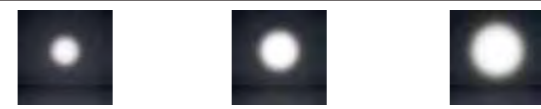
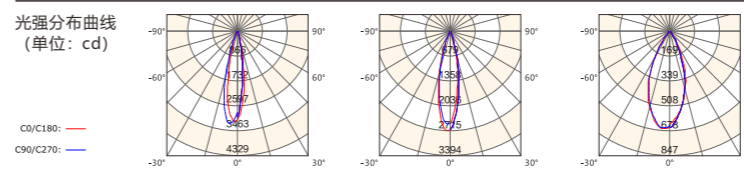




光学参数

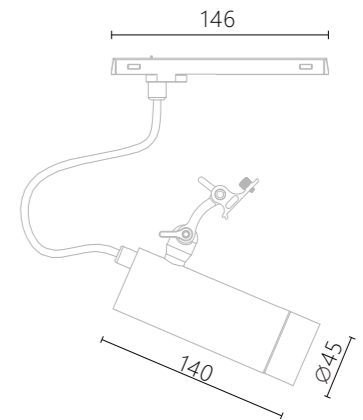
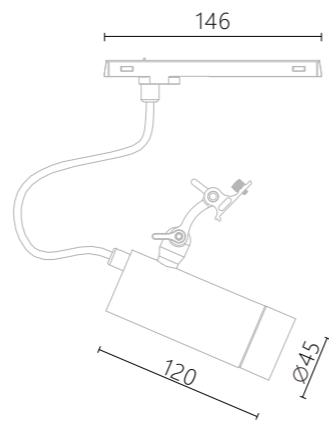
光束角	15°	24°	38°
光通量	768.8 lm	726.6 lm	658.6 lm

照射距离关系	15°			24°			38°		
	h(m)	E0 <sup>2</sup> (lx)	φ(m)	h(m)	E0 <sup>2</sup> (lx)	φ(m)	h(m)	E0 <sup>2</sup> (lx)	φ(m)
1.50	1539.14	0.51	1.50	1206.77	0.58	1.50	301.33	1.20	
2.25	684.06	0.76	2.25	536.34	0.87	2.25	133.92	1.79	
3.50	282.70	1.18	3.50	221.65	1.36	3.50	55.35	2.79	
4.00	216.44	1.35	4.00	169.70	1.55	4.00	42.37	3.149	



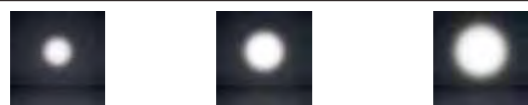
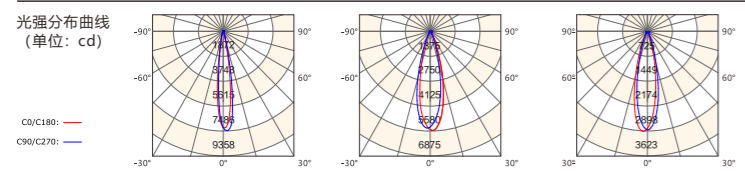
标准版品舰系列射灯  
产品型号: SG-SD45100P/10W/J  
产品尺寸: Ø45\*100mm  
材 质: 6063铝  
外观颜色: 砂黑色/砂白色  
防护等级: IP20  
调 光: 支持  
光 源: Honourtek/Luminus  
电 压: DC24V/DC48V  
功 率: 10W  
色 温: 2700K/3000K/4000K  
CRI : ≥90  
光 束 角: 15° /24° /38°





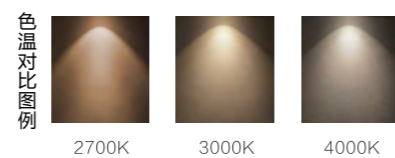
光学参数

光束角	15°	24°	38°																																													
光通量	1018.8 lm	886.6 lm	688.6 lm																																													
照度距离关系	<table border="1"> <thead> <tr> <th>h(m)</th> <th>E0<sup>2</sup>(lx)</th> <th>φ(m)</th> </tr> </thead> <tbody> <tr><td>1.50</td><td>3327.12</td><td>0.41</td></tr> <tr><td>2.25</td><td>1478.72</td><td>0.61</td></tr> <tr><td>3.50</td><td>611.10</td><td>0.95</td></tr> <tr><td>4.00</td><td>467.88</td><td>1.09</td></tr> </tbody> </table>	h(m)	E0 <sup>2</sup> (lx)	φ(m)	1.50	3327.12	0.41	2.25	1478.72	0.61	3.50	611.10	0.95	4.00	467.88	1.09	<table border="1"> <thead> <tr> <th>h(m)</th> <th>E0<sup>2</sup>(lx)</th> <th>φ(m)</th> </tr> </thead> <tbody> <tr><td>1.50</td><td>2444.55</td><td>0.30</td></tr> <tr><td>2.25</td><td>1086.47</td><td>0.45</td></tr> <tr><td>3.50</td><td>449.00</td><td>0.70</td></tr> <tr><td>4.00</td><td>343.76</td><td>0.80</td></tr> </tbody> </table>	h(m)	E0 <sup>2</sup> (lx)	φ(m)	1.50	2444.55	0.30	2.25	1086.47	0.45	3.50	449.00	0.70	4.00	343.76	0.80	<table border="1"> <thead> <tr> <th>h(m)</th> <th>E0<sup>2</sup>(lx)</th> <th>φ(m)</th> </tr> </thead> <tbody> <tr><td>1.50</td><td>1288.01</td><td>0.62</td></tr> <tr><td>2.25</td><td>572.45</td><td>0.93</td></tr> <tr><td>3.50</td><td>236.57</td><td>1.45</td></tr> <tr><td>4.00</td><td>181.13</td><td>1.66</td></tr> </tbody> </table>	h(m)	E0 <sup>2</sup> (lx)	φ(m)	1.50	1288.01	0.62	2.25	572.45	0.93	3.50	236.57	1.45	4.00	181.13	1.66
h(m)	E0 <sup>2</sup> (lx)	φ(m)																																														
1.50	3327.12	0.41																																														
2.25	1478.72	0.61																																														
3.50	611.10	0.95																																														
4.00	467.88	1.09																																														
h(m)	E0 <sup>2</sup> (lx)	φ(m)																																														
1.50	2444.55	0.30																																														
2.25	1086.47	0.45																																														
3.50	449.00	0.70																																														
4.00	343.76	0.80																																														
h(m)	E0 <sup>2</sup> (lx)	φ(m)																																														
1.50	1288.01	0.62																																														
2.25	572.45	0.93																																														
3.50	236.57	1.45																																														
4.00	181.13	1.66																																														



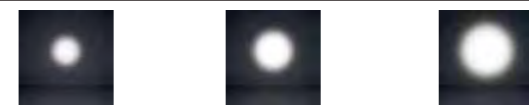
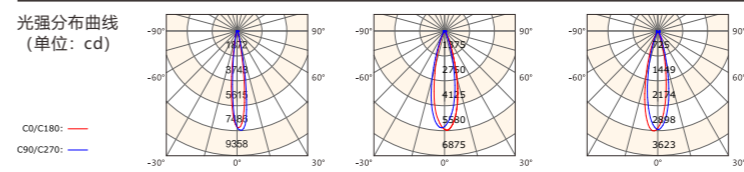
标准版品舰系列射灯

产品型号: SG-SD45120P/12W/J  
 产品尺寸: Ø45\*120mm  
 材质: 6063铝  
 外观颜色: 砂黑色/砂白色  
 防护等级: IP20  
 调光: 支持  
 光源: Honourtek/Luminus  
 电压: DC24V/DC48V  
 功率: 12W  
 色温: 2700K/3000K/4000K  
 CRI: ≥90  
 光束角: 15° /24° /38°



光学参数

光束角	15°	24°	38°																																													
光通量	1296.0 lm	1193.5 lm	954.7 lm																																													
照度距离关系	<table border="1"> <thead> <tr> <th>h(m)</th> <th>E0<sup>2</sup>(lx)</th> <th>φ(m)</th> </tr> </thead> <tbody> <tr><td>1.50</td><td>3327.12</td><td>0.41</td></tr> <tr><td>2.25</td><td>1478.72</td><td>0.61</td></tr> <tr><td>3.50</td><td>611.10</td><td>0.95</td></tr> <tr><td>4.00</td><td>467.88</td><td>1.09</td></tr> </tbody> </table>	h(m)	E0 <sup>2</sup> (lx)	φ(m)	1.50	3327.12	0.41	2.25	1478.72	0.61	3.50	611.10	0.95	4.00	467.88	1.09	<table border="1"> <thead> <tr> <th>h(m)</th> <th>E0<sup>2</sup>(lx)</th> <th>φ(m)</th> </tr> </thead> <tbody> <tr><td>1.50</td><td>2444.55</td><td>0.30</td></tr> <tr><td>2.25</td><td>1086.47</td><td>0.45</td></tr> <tr><td>3.50</td><td>449.00</td><td>0.70</td></tr> <tr><td>4.00</td><td>343.76</td><td>0.80</td></tr> </tbody> </table>	h(m)	E0 <sup>2</sup> (lx)	φ(m)	1.50	2444.55	0.30	2.25	1086.47	0.45	3.50	449.00	0.70	4.00	343.76	0.80	<table border="1"> <thead> <tr> <th>h(m)</th> <th>E0<sup>2</sup>(lx)</th> <th>φ(m)</th> </tr> </thead> <tbody> <tr><td>1.50</td><td>1288.01</td><td>0.62</td></tr> <tr><td>2.25</td><td>572.45</td><td>0.93</td></tr> <tr><td>3.50</td><td>236.57</td><td>1.45</td></tr> <tr><td>4.00</td><td>181.13</td><td>1.66</td></tr> </tbody> </table>	h(m)	E0 <sup>2</sup> (lx)	φ(m)	1.50	1288.01	0.62	2.25	572.45	0.93	3.50	236.57	1.45	4.00	181.13	1.66
h(m)	E0 <sup>2</sup> (lx)	φ(m)																																														
1.50	3327.12	0.41																																														
2.25	1478.72	0.61																																														
3.50	611.10	0.95																																														
4.00	467.88	1.09																																														
h(m)	E0 <sup>2</sup> (lx)	φ(m)																																														
1.50	2444.55	0.30																																														
2.25	1086.47	0.45																																														
3.50	449.00	0.70																																														
4.00	343.76	0.80																																														
h(m)	E0 <sup>2</sup> (lx)	φ(m)																																														
1.50	1288.01	0.62																																														
2.25	572.45	0.93																																														
3.50	236.57	1.45																																														
4.00	181.13	1.66																																														

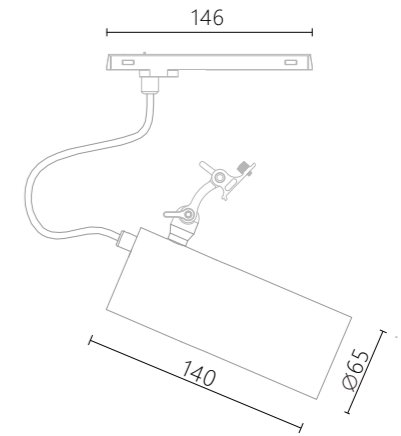
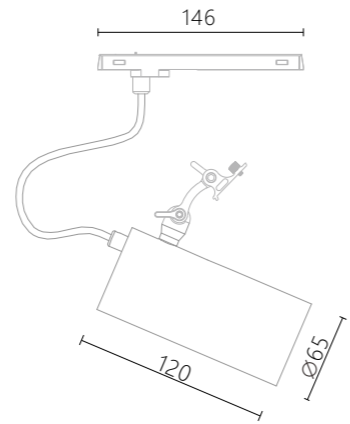


标准版品舰系列射灯

产品型号: SG-SD45140P/15W/J  
 产品尺寸: Ø45\*140mm  
 材质: 6063铝  
 外观颜色: 砂黑色/砂白色  
 防护等级: IP20  
 调光: 支持  
 光源: Honourtek/Luminus  
 电压: DC24V/DC48V  
 功率: 15W  
 色温: 2700K/3000K/4000K  
 CRI: ≥90  
 光束角: 15° /24° /38°

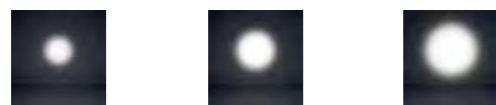
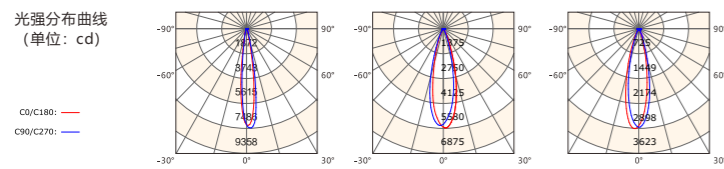






光学参数

光束角	15°	24°	38°																																													
光通量	1296.0 lm	1193.5 lm	954.7 lm																																													
照度距离关系	<table border="1"> <tr><th>h(m)</th><th>E0<sup>2</sup>(lx)</th><th>φ(m)</th></tr> <tr><td>1.50</td><td>3327.12</td><td>0.41</td></tr> <tr><td>2.25</td><td>1478.72</td><td>0.61</td></tr> <tr><td>3.50</td><td>611.10</td><td>0.95</td></tr> <tr><td>4.00</td><td>467.88</td><td>1.09</td></tr> </table>	h(m)	E0 <sup>2</sup> (lx)	φ(m)	1.50	3327.12	0.41	2.25	1478.72	0.61	3.50	611.10	0.95	4.00	467.88	1.09	<table border="1"> <tr><th>h(m)</th><th>E0<sup>2</sup>(lx)</th><th>φ(m)</th></tr> <tr><td>1.50</td><td>2444.55</td><td>0.30</td></tr> <tr><td>2.25</td><td>1086.47</td><td>0.45</td></tr> <tr><td>3.50</td><td>449.00</td><td>0.70</td></tr> <tr><td>4.00</td><td>343.76</td><td>0.80</td></tr> </table>	h(m)	E0 <sup>2</sup> (lx)	φ(m)	1.50	2444.55	0.30	2.25	1086.47	0.45	3.50	449.00	0.70	4.00	343.76	0.80	<table border="1"> <tr><th>h(m)</th><th>E0<sup>2</sup>(lx)</th><th>φ(m)</th></tr> <tr><td>1.50</td><td>1288.01</td><td>0.62</td></tr> <tr><td>2.25</td><td>572.45</td><td>0.93</td></tr> <tr><td>3.50</td><td>236.57</td><td>1.45</td></tr> <tr><td>4.00</td><td>181.13</td><td>1.66</td></tr> </table>	h(m)	E0 <sup>2</sup> (lx)	φ(m)	1.50	1288.01	0.62	2.25	572.45	0.93	3.50	236.57	1.45	4.00	181.13	1.66
h(m)	E0 <sup>2</sup> (lx)	φ(m)																																														
1.50	3327.12	0.41																																														
2.25	1478.72	0.61																																														
3.50	611.10	0.95																																														
4.00	467.88	1.09																																														
h(m)	E0 <sup>2</sup> (lx)	φ(m)																																														
1.50	2444.55	0.30																																														
2.25	1086.47	0.45																																														
3.50	449.00	0.70																																														
4.00	343.76	0.80																																														
h(m)	E0 <sup>2</sup> (lx)	φ(m)																																														
1.50	1288.01	0.62																																														
2.25	572.45	0.93																																														
3.50	236.57	1.45																																														
4.00	181.13	1.66																																														



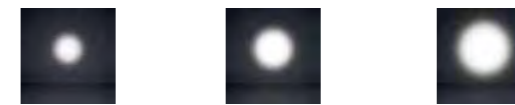
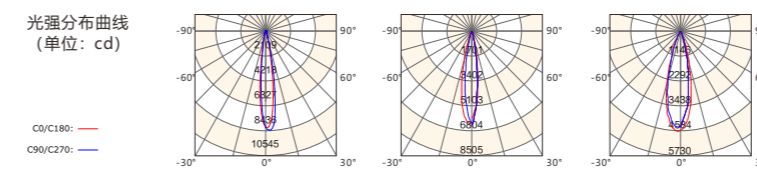
标准版品舰系列射灯

产品型号: SG-SD65120P/15W/J  
 产品尺寸: Ø65\*120mm  
 材 质: 6063铝  
 外观颜色: 砂黑色/砂白色  
 防护等级: IP20  
 调 光: 支持  
 光 源: Honourtek/Luminus  
 电 压: DC24V/DC48V  
 功 率: 15W  
 色 温: 2700K/3000K/4000K  
 CRI : ≥90  
 光 束 角: 15° /24° /38°



光学参数

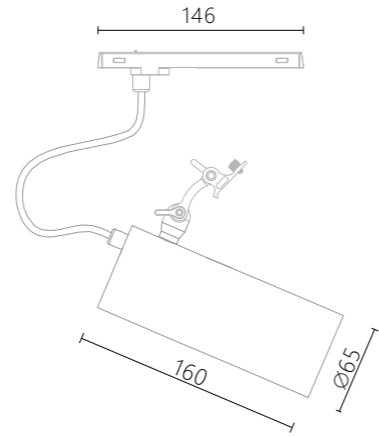
光束角	15°	24°	38°																																													
光通量	1760 lm	15861.8 lm	1262.8lm																																													
照度距离关系	<table border="1"> <tr><th>h(m)</th><th>E0<sup>2</sup>(lx)</th><th>φ(m)</th></tr> <tr><td>1.50</td><td>3897.28</td><td>0.33</td></tr> <tr><td>2.25</td><td>1680.86</td><td>0.50</td></tr> <tr><td>3.50</td><td>689.79</td><td>0.77</td></tr> <tr><td>4.00</td><td>531.57</td><td>0.88</td></tr> </table>	h(m)	E0 <sup>2</sup> (lx)	φ(m)	1.50	3897.28	0.33	2.25	1680.86	0.50	3.50	689.79	0.77	4.00	531.57	0.88	<table border="1"> <tr><th>h(m)</th><th>E0<sup>2</sup>(lx)</th><th>φ(m)</th></tr> <tr><td>1.50</td><td>2857.98</td><td>0.44</td></tr> <tr><td>2.25</td><td>1270.21</td><td>0.66</td></tr> <tr><td>3.50</td><td>524.93</td><td>1.03</td></tr> <tr><td>4.00</td><td>401.90</td><td>1.18</td></tr> </table>	h(m)	E0 <sup>2</sup> (lx)	φ(m)	1.50	2857.98	0.44	2.25	1270.21	0.66	3.50	524.93	1.03	4.00	401.90	1.18	<table border="1"> <tr><th>h(m)</th><th>E0<sup>2</sup>(lx)</th><th>φ(m)</th></tr> <tr><td>1.50</td><td>1973.9</td><td>0.69</td></tr> <tr><td>2.25</td><td>877.29</td><td>1.04</td></tr> <tr><td>3.50</td><td>362.55</td><td>1.62</td></tr> <tr><td>4.00</td><td>277.58</td><td>1.85</td></tr> </table>	h(m)	E0 <sup>2</sup> (lx)	φ(m)	1.50	1973.9	0.69	2.25	877.29	1.04	3.50	362.55	1.62	4.00	277.58	1.85
h(m)	E0 <sup>2</sup> (lx)	φ(m)																																														
1.50	3897.28	0.33																																														
2.25	1680.86	0.50																																														
3.50	689.79	0.77																																														
4.00	531.57	0.88																																														
h(m)	E0 <sup>2</sup> (lx)	φ(m)																																														
1.50	2857.98	0.44																																														
2.25	1270.21	0.66																																														
3.50	524.93	1.03																																														
4.00	401.90	1.18																																														
h(m)	E0 <sup>2</sup> (lx)	φ(m)																																														
1.50	1973.9	0.69																																														
2.25	877.29	1.04																																														
3.50	362.55	1.62																																														
4.00	277.58	1.85																																														



标准版品舰系列射灯

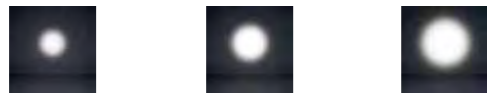
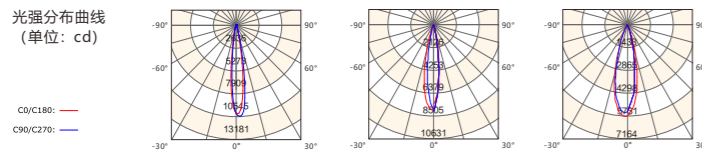
产品型号: SG-SD65140P/20W/J  
 产品尺寸: Ø65\*140mm  
 材 质: 6063铝  
 外观颜色: 砂黑色/砂白色  
 防护等级: IP20  
 调 光: 支持  
 光 源: Honourtek/Luminus  
 电 压: DC48V  
 功 率: 20W  
 色 温: 2700K/3000K/4000K  
 CRI : ≥90  
 光 束 角: 15° /24° /38°





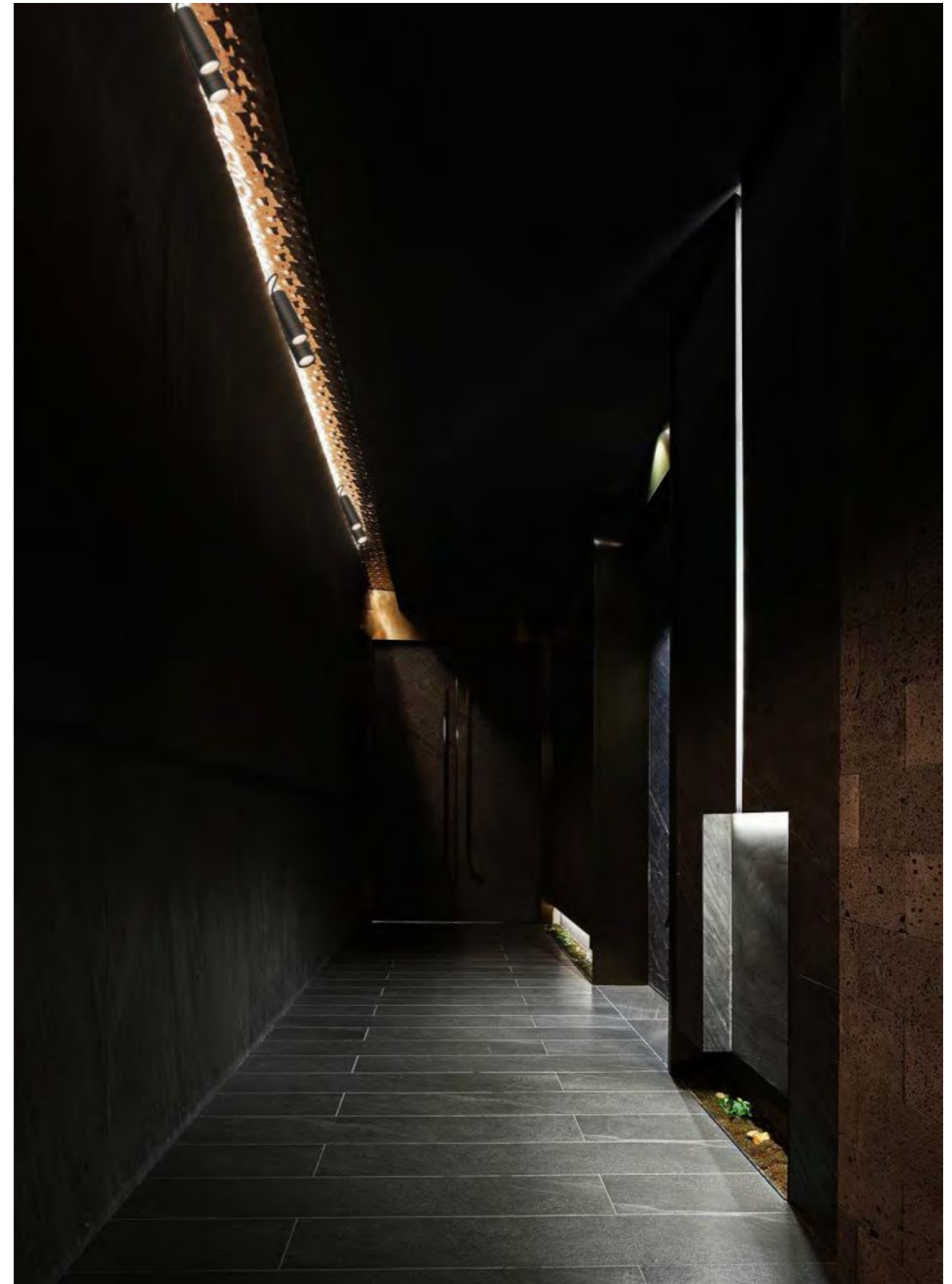
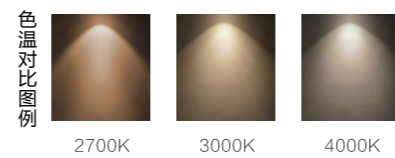
光学参数

光束角	15°	24°	38°																																													
光通量	1925 lm	1877 lm	1654 lm																																													
照度距离关系	<table border="1"> <thead> <tr> <th>h(m)</th> <th>E0<sup>1</sup>(lx)</th> <th>φ(m)</th> </tr> </thead> <tbody> <tr><td>1.50</td><td>3897.28</td><td>0.33</td></tr> <tr><td>2.25</td><td>1680.86</td><td>0.50</td></tr> <tr><td>3.50</td><td>689.79</td><td>0.77</td></tr> <tr><td>4.00</td><td>531.57</td><td>0.88</td></tr> </tbody> </table>	h(m)	E0 <sup>1</sup> (lx)	φ(m)	1.50	3897.28	0.33	2.25	1680.86	0.50	3.50	689.79	0.77	4.00	531.57	0.88	<table border="1"> <thead> <tr> <th>h(m)</th> <th>E0<sup>1</sup>(lx)</th> <th>φ(m)</th> </tr> </thead> <tbody> <tr><td>1.50</td><td>3572.48</td><td>0.44</td></tr> <tr><td>2.25</td><td>1587.76</td><td>0.66</td></tr> <tr><td>3.50</td><td>656.16</td><td>1.03</td></tr> <tr><td>4.00</td><td>502.38</td><td>1.18</td></tr> </tbody> </table>	h(m)	E0 <sup>1</sup> (lx)	φ(m)	1.50	3572.48	0.44	2.25	1587.76	0.66	3.50	656.16	1.03	4.00	502.38	1.18	<table border="1"> <thead> <tr> <th>h(m)</th> <th>E0<sup>1</sup>(lx)</th> <th>φ(m)</th> </tr> </thead> <tbody> <tr><td>1.50</td><td>2467.38</td><td>0.69</td></tr> <tr><td>2.25</td><td>1096.61</td><td>1.04</td></tr> <tr><td>3.50</td><td>453.19</td><td>1.62</td></tr> <tr><td>4.00</td><td>346.98</td><td>1.85</td></tr> </tbody> </table>	h(m)	E0 <sup>1</sup> (lx)	φ(m)	1.50	2467.38	0.69	2.25	1096.61	1.04	3.50	453.19	1.62	4.00	346.98	1.85
h(m)	E0 <sup>1</sup> (lx)	φ(m)																																														
1.50	3897.28	0.33																																														
2.25	1680.86	0.50																																														
3.50	689.79	0.77																																														
4.00	531.57	0.88																																														
h(m)	E0 <sup>1</sup> (lx)	φ(m)																																														
1.50	3572.48	0.44																																														
2.25	1587.76	0.66																																														
3.50	656.16	1.03																																														
4.00	502.38	1.18																																														
h(m)	E0 <sup>1</sup> (lx)	φ(m)																																														
1.50	2467.38	0.69																																														
2.25	1096.61	1.04																																														
3.50	453.19	1.62																																														
4.00	346.98	1.85																																														

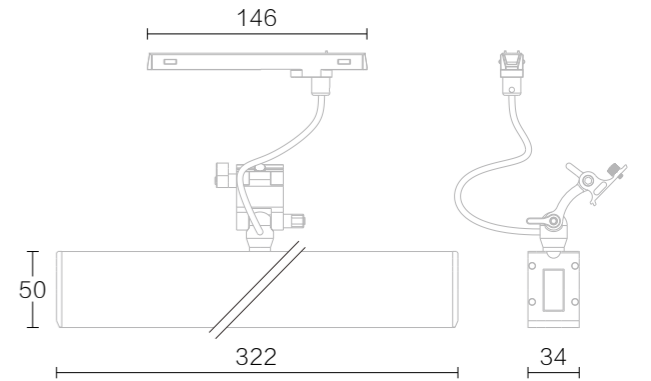
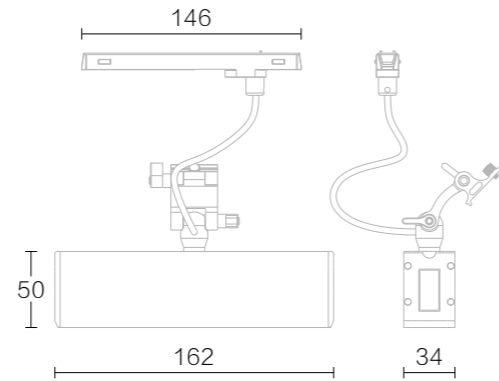


标准版品舰系列射灯

产品型号: SG-SD65160P/25W/J  
 产品尺寸: Ø65\*160mm  
 材质: 6063铝  
 外观颜色: 砂黑色/砂白色  
 防护等级: IP20  
 调光: 支持  
 光源: Honourtek/Luminus  
 电压: DC48V  
 功率: 25W  
 色温: 2700K/3000K/4000K  
 CRI: ≥90  
 光束角: 15° / 24° / 38°

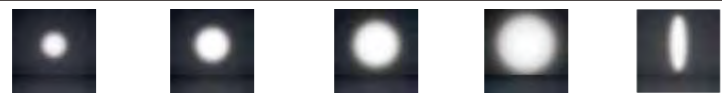
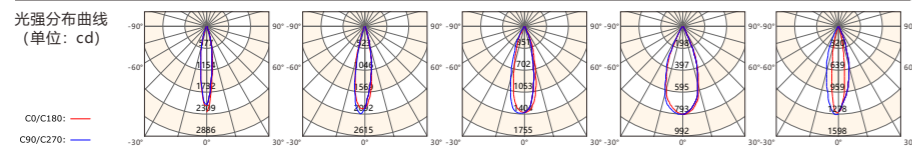






光学参数

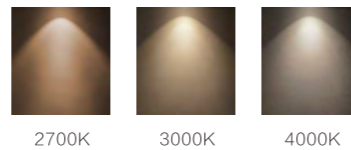
光束角	10°	24°	34°	48°	10°*35°																																																																											
光通量	406.0 lm	434.3 lm	488.4 lm	387.5 lm	292.7 lm																																																																											
照度距离关系	<table border="1"> <thead> <tr><th>h(m)</th><th>E0'(lx)</th><th>ø(m)</th></tr> </thead> <tbody> <tr><td>1.50</td><td>1001.40</td><td>0.42</td></tr> <tr><td>2.25</td><td>445.07</td><td>0.63</td></tr> <tr><td>3.50</td><td>183.93</td><td>0.99</td></tr> <tr><td>4.00</td><td>140.82</td><td>1.13</td></tr> </tbody> </table>	h(m)	E0'(lx)	ø(m)	1.50	1001.40	0.42	2.25	445.07	0.63	3.50	183.93	0.99	4.00	140.82	1.13	<table border="1"> <thead> <tr><th>h(m)</th><th>E0'(lx)</th><th>ø(m)</th></tr> </thead> <tbody> <tr><td>1.50</td><td>928.63</td><td>0.59</td></tr> <tr><td>2.25</td><td>413.17</td><td>0.89</td></tr> <tr><td>3.50</td><td>170.75</td><td>1.39</td></tr> <tr><td>4.00</td><td>130.73</td><td>1.58</td></tr> </tbody> </table>	h(m)	E0'(lx)	ø(m)	1.50	928.63	0.59	2.25	413.17	0.89	3.50	170.75	1.39	4.00	130.73	1.58	<table border="1"> <thead> <tr><th>h(m)</th><th>E0'(lx)</th><th>ø(m)</th></tr> </thead> <tbody> <tr><td>1.50</td><td>623.99</td><td>0.77</td></tr> <tr><td>2.25</td><td>277.33</td><td>1.15</td></tr> <tr><td>3.50</td><td>114.61</td><td>1.79</td></tr> <tr><td>4.00</td><td>87.75</td><td>2.05</td></tr> </tbody> </table>	h(m)	E0'(lx)	ø(m)	1.50	623.99	0.77	2.25	277.33	1.15	3.50	114.61	1.79	4.00	87.75	2.05	<table border="1"> <thead> <tr><th>h(m)</th><th>E0'(lx)</th><th>ø(m)</th></tr> </thead> <tbody> <tr><td>1.50</td><td>352.57</td><td>1.10</td></tr> <tr><td>2.25</td><td>156.70</td><td>1.66</td></tr> <tr><td>3.50</td><td>64.76</td><td>2.58</td></tr> <tr><td>4.00</td><td>49.58</td><td>2.95</td></tr> </tbody> </table>	h(m)	E0'(lx)	ø(m)	1.50	352.57	1.10	2.25	156.70	1.66	3.50	64.76	2.58	4.00	49.58	2.95	<table border="1"> <thead> <tr><th>h(m)</th><th>E0'(lx)</th><th>ø(m)</th></tr> </thead> <tbody> <tr><td>1.50</td><td>568.05</td><td>0.44</td></tr> <tr><td>2.25</td><td>252.47</td><td>0.66</td></tr> <tr><td>3.50</td><td>104.34</td><td>1.03</td></tr> <tr><td>4.00</td><td>79.88</td><td>1.18</td></tr> </tbody> </table>	h(m)	E0'(lx)	ø(m)	1.50	568.05	0.44	2.25	252.47	0.66	3.50	104.34	1.03	4.00	79.88	1.18
h(m)	E0'(lx)	ø(m)																																																																														
1.50	1001.40	0.42																																																																														
2.25	445.07	0.63																																																																														
3.50	183.93	0.99																																																																														
4.00	140.82	1.13																																																																														
h(m)	E0'(lx)	ø(m)																																																																														
1.50	928.63	0.59																																																																														
2.25	413.17	0.89																																																																														
3.50	170.75	1.39																																																																														
4.00	130.73	1.58																																																																														
h(m)	E0'(lx)	ø(m)																																																																														
1.50	623.99	0.77																																																																														
2.25	277.33	1.15																																																																														
3.50	114.61	1.79																																																																														
4.00	87.75	2.05																																																																														
h(m)	E0'(lx)	ø(m)																																																																														
1.50	352.57	1.10																																																																														
2.25	156.70	1.66																																																																														
3.50	64.76	2.58																																																																														
4.00	49.58	2.95																																																																														
h(m)	E0'(lx)	ø(m)																																																																														
1.50	568.05	0.44																																																																														
2.25	252.47	0.66																																																																														
3.50	104.34	1.03																																																																														
4.00	79.88	1.18																																																																														



标准版品舰系列格栅线性灯

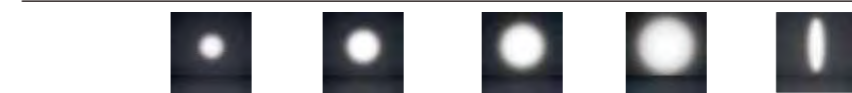
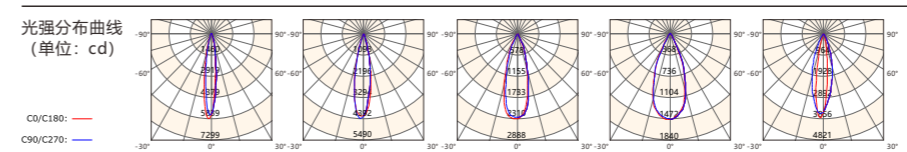
产品型号: SG-GSD3450P/L162/6W/J  
 产品尺寸: L162\*W34\*H50mm  
 材 质: 6063铝  
 外观颜色: 砂黑色/砂白色  
 防护等级: IP20  
 调 光: 支持  
 光 源: Osram  
 电 压: DC24V/DC48V  
 功 率: 6W  
 色 温: 2700K/3000K/4000K  
 CRI : ≥90  
 光 束 角: 10° /24° /34° /48° /10°\*35°

色温对比图例



光学参数

光束角	10°	24°	34°	48°	10°*35°																																																																											
光通量	684.9 lm	823.4 lm	792.9 lm	633.8 lm	749.9 lm																																																																											
照度距离关系	<table border="1"> <thead> <tr><th>h(m)</th><th>E0'(lx)</th><th>ø(m)</th></tr> </thead> <tbody> <tr><td>1.50</td><td>2595.11</td><td>0.38</td></tr> <tr><td>2.25</td><td>1153.38</td><td>0.58</td></tr> <tr><td>3.50</td><td>476.65</td><td>0.90</td></tr> <tr><td>4.00</td><td>364.94</td><td>1.03</td></tr> </tbody> </table>	h(m)	E0'(lx)	ø(m)	1.50	2595.11	0.38	2.25	1153.38	0.58	3.50	476.65	0.90	4.00	364.94	1.03	<table border="1"> <thead> <tr><th>h(m)</th><th>E0'(lx)</th><th>ø(m)</th></tr> </thead> <tbody> <tr><td>1.50</td><td>1951.89</td><td>0.59</td></tr> <tr><td>2.25</td><td>867.51</td><td>0.89</td></tr> <tr><td>3.50</td><td>358.51</td><td>1.38</td></tr> <tr><td>4.00</td><td>274.49</td><td>1.57</td></tr> </tbody> </table>	h(m)	E0'(lx)	ø(m)	1.50	1951.89	0.59	2.25	867.51	0.89	3.50	358.51	1.38	4.00	274.49	1.57	<table border="1"> <thead> <tr><th>h(m)</th><th>E0'(lx)</th><th>ø(m)</th></tr> </thead> <tbody> <tr><td>1.50</td><td>1026.75</td><td>0.80</td></tr> <tr><td>2.25</td><td>456.33</td><td>1.21</td></tr> <tr><td>3.50</td><td>188.59</td><td>1.88</td></tr> <tr><td>4.00</td><td>144.39</td><td>2.14</td></tr> </tbody> </table>	h(m)	E0'(lx)	ø(m)	1.50	1026.75	0.80	2.25	456.33	1.21	3.50	188.59	1.88	4.00	144.39	2.14	<table border="1"> <thead> <tr><th>h(m)</th><th>E0'(lx)</th><th>ø(m)</th></tr> </thead> <tbody> <tr><td>1.50</td><td>654.16</td><td>1.10</td></tr> <tr><td>2.25</td><td>290.74</td><td>1.65</td></tr> <tr><td>3.50</td><td>120.15</td><td>2.57</td></tr> <tr><td>4.00</td><td>91.99</td><td>2.94</td></tr> </tbody> </table>	h(m)	E0'(lx)	ø(m)	1.50	654.16	1.10	2.25	290.74	1.65	3.50	120.15	2.57	4.00	91.99	2.94	<table border="1"> <thead> <tr><th>h(m)</th><th>E0'(lx)</th><th>ø(m)</th></tr> </thead> <tbody> <tr><td>1.50</td><td>1713.98</td><td>0.39</td></tr> <tr><td>2.25</td><td>761.77</td><td>0.59</td></tr> <tr><td>3.50</td><td>314.81</td><td>0.91</td></tr> <tr><td>4.00</td><td>241.03</td><td>1.05</td></tr> </tbody> </table>	h(m)	E0'(lx)	ø(m)	1.50	1713.98	0.39	2.25	761.77	0.59	3.50	314.81	0.91	4.00	241.03	1.05
h(m)	E0'(lx)	ø(m)																																																																														
1.50	2595.11	0.38																																																																														
2.25	1153.38	0.58																																																																														
3.50	476.65	0.90																																																																														
4.00	364.94	1.03																																																																														
h(m)	E0'(lx)	ø(m)																																																																														
1.50	1951.89	0.59																																																																														
2.25	867.51	0.89																																																																														
3.50	358.51	1.38																																																																														
4.00	274.49	1.57																																																																														
h(m)	E0'(lx)	ø(m)																																																																														
1.50	1026.75	0.80																																																																														
2.25	456.33	1.21																																																																														
3.50	188.59	1.88																																																																														
4.00	144.39	2.14																																																																														
h(m)	E0'(lx)	ø(m)																																																																														
1.50	654.16	1.10																																																																														
2.25	290.74	1.65																																																																														
3.50	120.15	2.57																																																																														
4.00	91.99	2.94																																																																														
h(m)	E0'(lx)	ø(m)																																																																														
1.50	1713.98	0.39																																																																														
2.25	761.77	0.59																																																																														
3.50	314.81	0.91																																																																														
4.00	241.03	1.05																																																																														



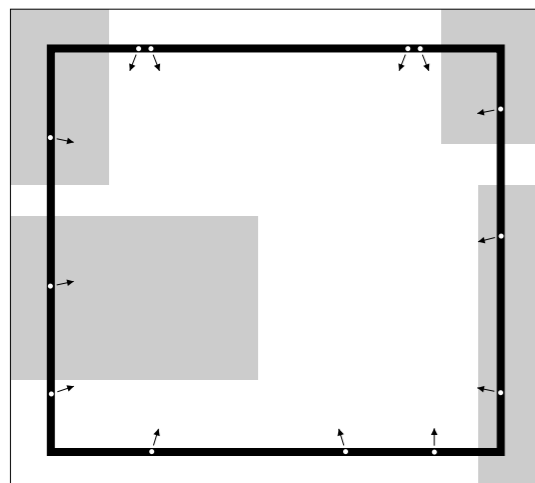
标准版品舰系列格栅线性灯

产品型号: SG-GSD3450P/L322/12W/J  
 产品尺寸: L322\*W34\*H50mm  
 材 质: 6063铝  
 外观颜色: 砂黑色/砂白色  
 防护等级: IP20  
 调 光: 支持  
 光 源: Osram  
 电 压: DC24V/DC48V  
 功 率: 12W  
 色 温: 2700K/3000K/4000K  
 CRI : ≥90  
 光 束 角: 10° /24° /34° /48° /10°\*35°

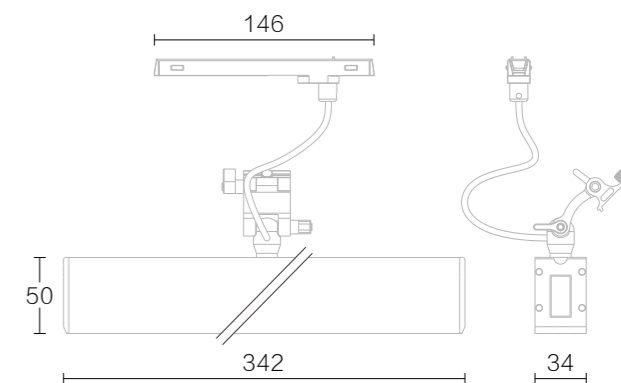
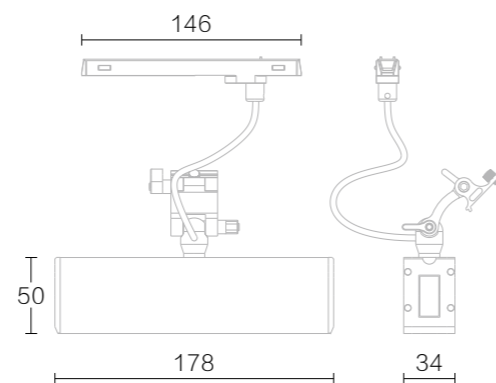
色温对比图例



多种灯具搭配，  
满足多种照明环境。





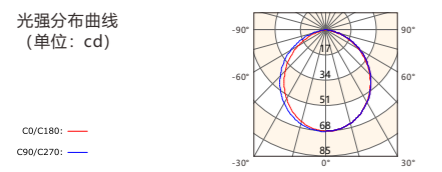


光学参数

光束角: 100°

光通量: 167.1 lm

照度距离关系	h(m)	E0°(lx)	φ(m)
	1.50	30.04	3.64
	2.25	13.35	5.46
	3.50	5.52	8.50
	4.00	4.22	9.72



标准版品舰系列平面线性灯

产品型号: SG-PMD3450P/L178/8W/J  
 产品尺寸: L178\*W34\*H50mm  
 材 质: 6063铝  
 外观颜色: 砂黑色/砂白色  
 防护等级: IP20  
 调 光: 支持  
 光 源: Osram  
 电 压: DC24V/DC48V  
 功 率: 8W  
 色 温: 2700K/3000K/4000K  
 CRI : ≥90  
 光 束 角: 100°

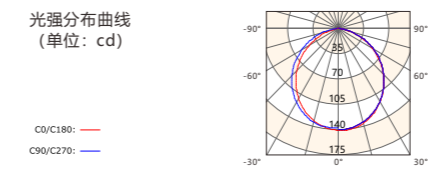


光学参数

光束角: 100°

光通量: 353.0 lm

照度距离关系	h(m)	E0°(lx)	φ(m)
	1.50	62.15	3.72
	2.25	27.62	5.57
	3.50	11.42	8.67
	4.00	8.74	9.91

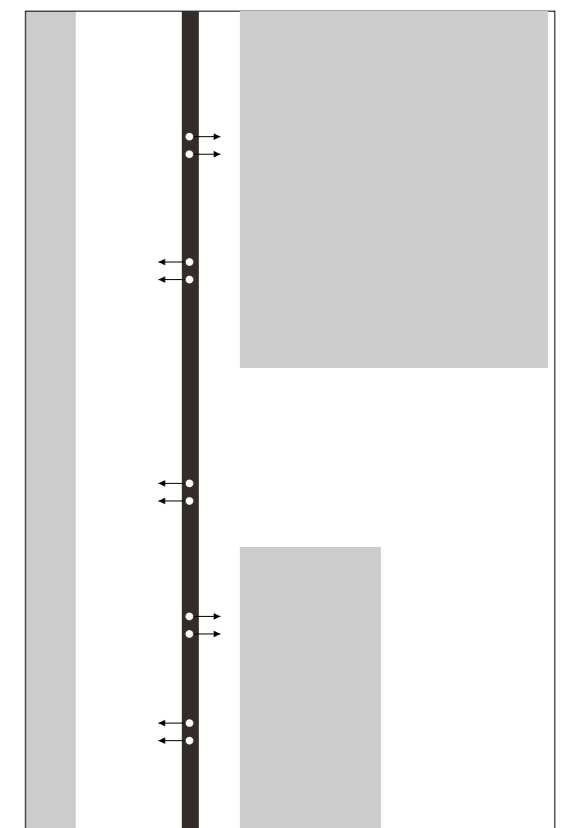


标准版品舰系列平面线性灯

产品型号: SG-PMD3450P/L342/16W/J  
 产品尺寸: L342\*W34\*H50mm  
 材 质: 6063铝  
 外观颜色: 砂黑色/砂白色  
 防护等级: IP20  
 调 光: 支持  
 光 源: Osram / Bridgelux  
 电 压: DC24V/DC48V  
 功 率: 16W  
 色 温: 2700K/3000K/4000K  
 CRI : ≥90  
 光 束 角: 100°

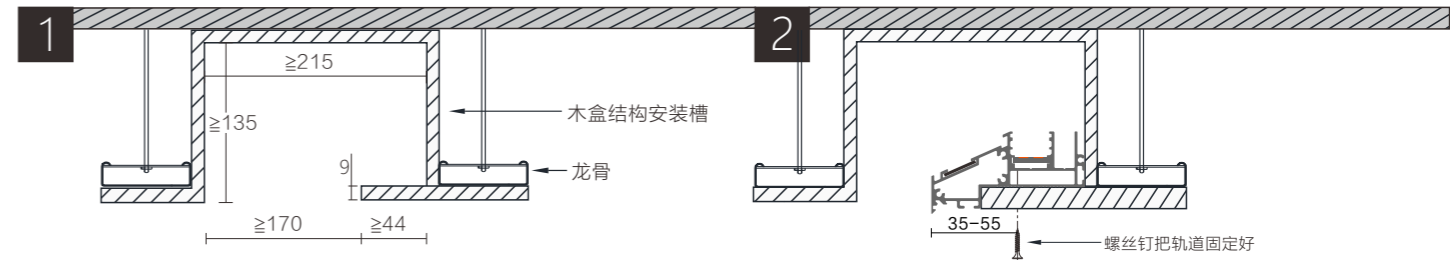




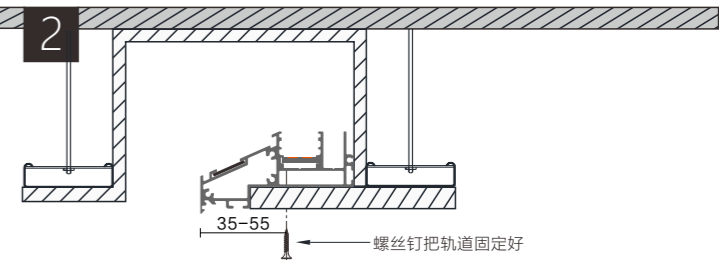




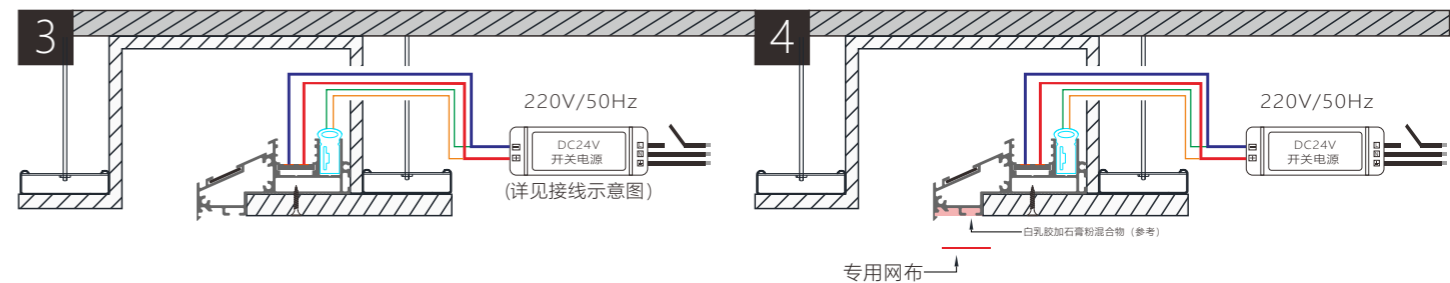
## 安装说明



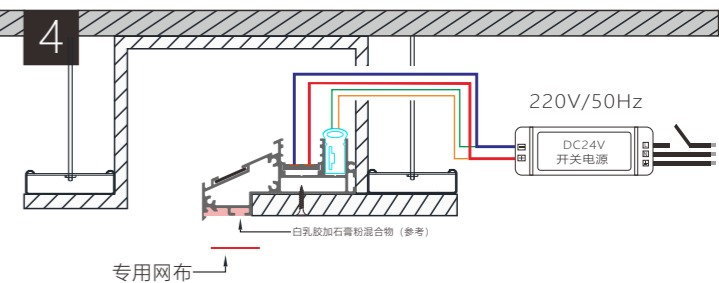
制作木盒安装槽,按照轨道暗藏槽尺寸预留轨道安装空间;



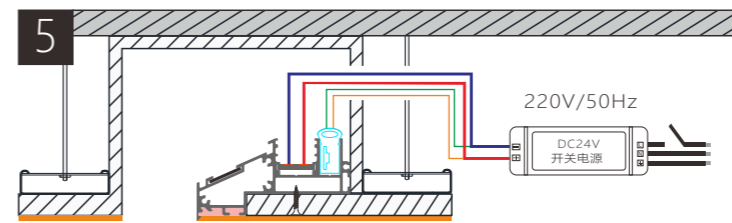
将轨道放进暗藏木盒的安装板上,用3.5mm钻头在距离轨道边缘35至55mm的位置上转孔连同轨道钻通,用自攻螺丝钉把轨道固定好。(注意:转孔时感觉钻通轨道的第一层铝材即可停止转孔自攻螺丝选用长度为25-30mm)



连接轨道供电系统(详见接线示意图)确认完全连接好供电系统,并确保轨道供电全线畅通。建议接通电路插入灯具测试轨道电路是否畅通。



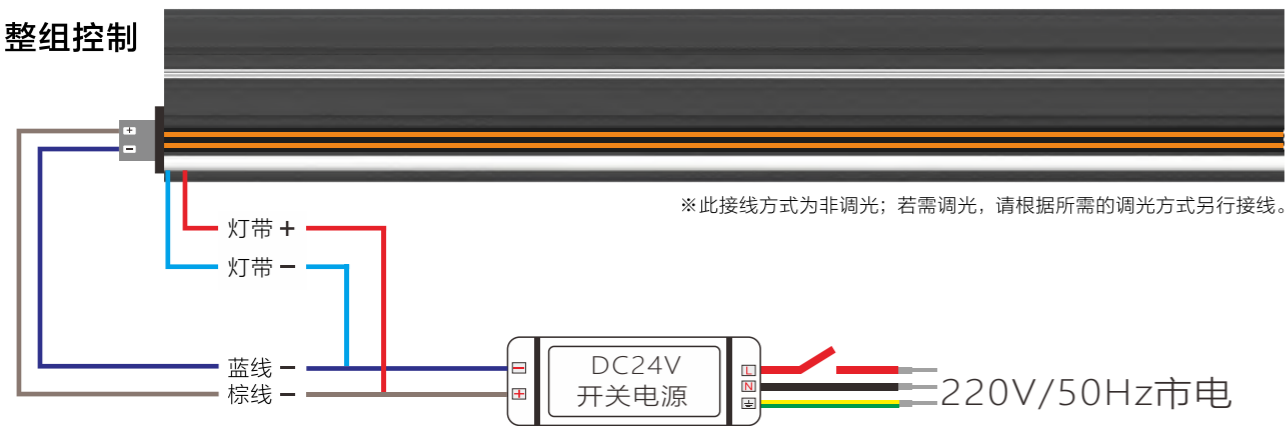
然后用白乳胶加石膏粉混合(参考)填补轨道与天花板之间的缝隙,等待风干后,再粘上专用网布。



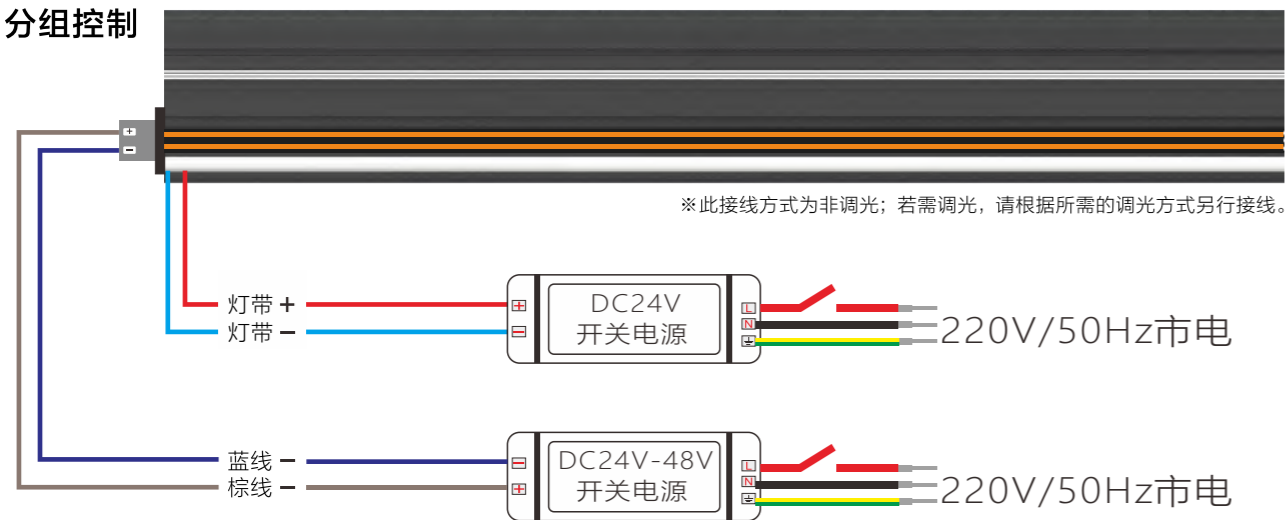
刮腻子与轨道边刮平,做天花饰面,饰面做乳胶漆/墙纸/其他,完成天花饰面后,安装灯具,合上电闸亮灯。

## 产品默认出厂控制设置接线方式

### 整组控制

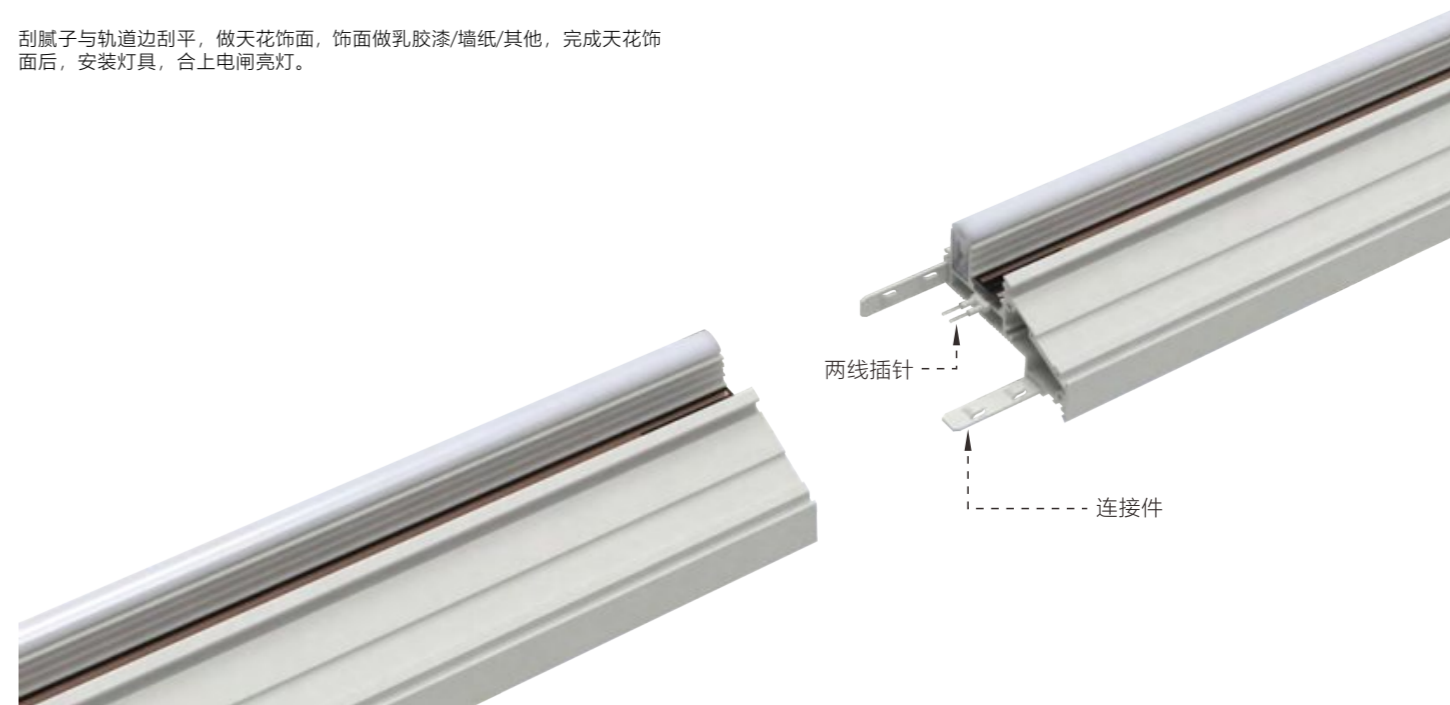


### 分组控制



### 温馨提示/警告:

- 1.成套照明系统采用低压开关电源供电,匹配电源时根据所订购的灯具电压选购DC24V/DC48V开关电源,开关电源总功率需大于发光体功率20%以上,例如某组线路安装线性灯5支,每支功率12W,总功率为60W,那么应配置总功率为75W以上开关电源;
- 2.为使压降最小,灯具轨道安装长度不适合超过5米,5米为一组单独分线供电,如有必要,建议3米为一组进行单独分线于电源供电;
- 3.灯带若是自己购买的,请根据所购买的灯带选配电源;另外若选购的灯具为DC48V,灯带需要另外选配对应电压的电源;
- 4.产品默认出厂控制设置接线方式(如上图),如有特殊要求控制方式,请与生产商联系,沟通,请勿私自更改线路及控制方式;
- 5.任何情况下,灯具都不能被隔热衬垫或类似材料覆盖!















**sc**combin<sup>®</sup> 三谷  
照明



**广东三谷照明科技有限公司**

Guangdong Sangu Lighting Technology Co., Ltd

服务热线：0760-88752042

招商热线：13346496970 13425587944

地址：广东省中山市横栏镇茂辉工业区富横西路金盛工业园B栋